

# 大島フラワーテニスガーデン ジュニア(小学生)テニス大会

## 《 予 選 》

### 男子シングルス

#### Aブロック

			1	2	3	4	勝	敗	ゲーム取得率 (取得ゲーム数 /総ゲーム数)	順位
1	山口 尚哉	大島FTG		6-0	6-0	6-4	3	0	( / )	1
2	新井 朗央	F.T.S.麻生	0-6		6-2	0-6	1	2	( / )	3
3	岩崎 太一	チーム ウインフィールド	0-6	2-6		1-6	0	3	( / )	4
4	本間 隼	たちかわJr.TA	4-6	6-0	6-1		2	1	( / )	2

#### Bブロック

			1	2	3	4	勝	敗	ゲーム取得率 (取得ゲーム数 /総ゲーム数)	順位
1	高橋 瞭平	荏原SSC		6-1	6-0	6-0	3	0	( / )	1
2	岡嶋 翼	大島FTG	1-6		6-2	6-2	2	1	( / )	2
3	村木 陸	パパスTS	0-6	2-6		4-6	0	3	( / )	4
4	荒沢 慧哉	大島FTG	0-6	2-6	6-4		1	2	( / )	3

#### Cブロック

			1	2	3	4	勝	敗	ゲーム取得率 (取得ゲーム数 /総ゲーム数)	順位
1	松尾 康平	大島FTG		1-6	6-1	3-6	1	2	( / )	3
2	高井 勇希	森下ITA	6-1		6-4	3-6	2	1	( / )	2
3	木村 勇太	大島FTG	1-6	4-6		0-6	0	3	( / )	4
4	水野 一生	ミヤムラTS	6-3	6-3	6-0		3	0	( / )	1

#### Dブロック

			1	2	3	4	勝	敗	ゲーム取得率 (取得ゲーム数 /総ゲーム数)	順位
1	香川 佳之	東急嶮山SG		4-6	4-6	2-6	0	3	( / )	4
2	江島 英	荏原SSC	6-4		6-3	1-6	2	1	( / )	2
3	秋山 直輝	いせはらチャンピオン	6-4	3-6		3-6	1	2	( / )	3
4	吉留 大樹	大島FTG	6-2	6-1	6-3		3	0	( / )	1

# 大島フラワーテニスガーデン ジュニア(小学生)テニス大会

## 《 予 選 》

### 女子シングルス

#### Aブロック

			1	2	3	勝	敗	ゲーム取得率 (取得ゲーム数 /総ゲーム数)	順位
1	宮本 栞	JSS相模GTC	/	6-3	6-1	2	0	( / )	1
2	笠井 菜帆	大島FTG	3-6	/	6-5	1	1	( / )	2
3	江尻 美奈	大島FTG	1-6	5-6	/	0	2	( / )	3

#### Bブロック

			1	2	3	勝	敗	ゲーム取得率 (取得ゲーム数 /総ゲーム数)	順位
1	佐々木 遥	荏原SSC	/	6-1	6-2	2	0	( / )	1
2	伊藤 葵	JSS相模GTC	1-6	/	6-0	1	1	( / )	2
3	永田 いづみ	大島FTG	2-6	0-6	/	0	2	( / )	3

#### Cブロック

			1	2	3	勝	敗	ゲーム取得率 (取得ゲーム数 /総ゲーム数)	順位
1	前川 優樹	大島FTG	/	6-5	2-6	1	1	( / )	2
2	井上 咲良	高崎TC	5-6	/	1-6	0	2	( / )	3
3	竹内 智美	JSS相模GTC	6-2	6-1	/	2	1	( / )	1

#### Dブロック

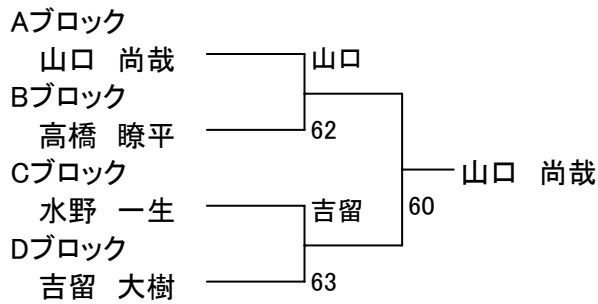
			1	2	3	勝	敗	ゲーム取得率 (取得ゲーム数 /総ゲーム数)	順位
1	田中 瑛里	東急嶮山SG	/	6-2	4-6	1	1	( / )	2
2	須田 紅音	JSS相模GTC	2-6	/	0-6	0	2	( / )	3
3	江尻 磨美	大島FTG	6-4	6-0	/	2	0	( / )	1

# 大島フラワーテニスガーデン ジュニア(小学生)テニス大会

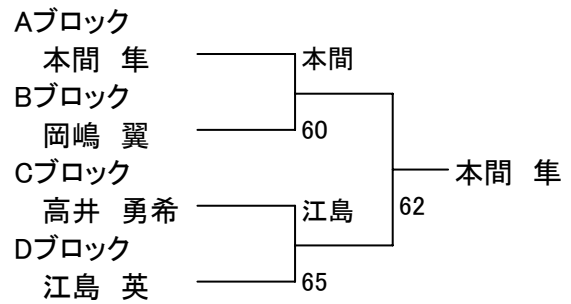
## 《 本 戦 》

### 男子シングルス

#### 1位トーナメント

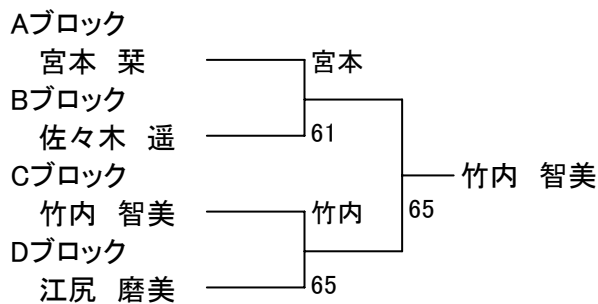


#### 2位トーナメント

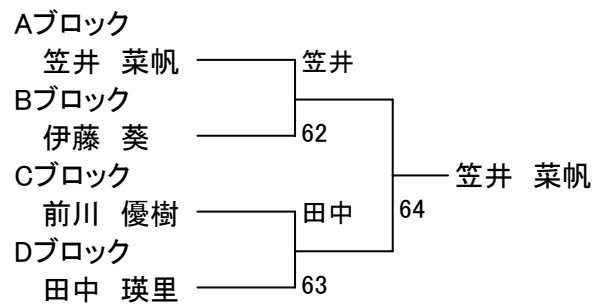


### 女子シングルス

#### 1位トーナメント



#### 2位トーナメント



#### 3位トーナメント

