

大島フラワーテニスガーデン 第10回 小学生テニス大会

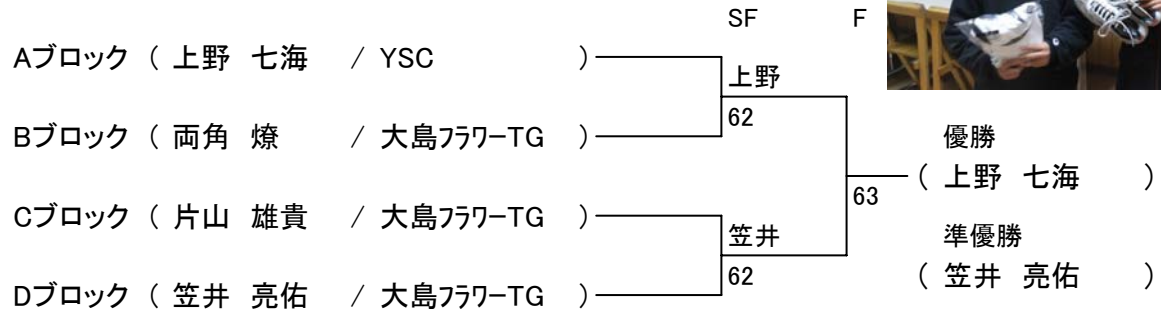
《 本 戦 》

男子シングルス

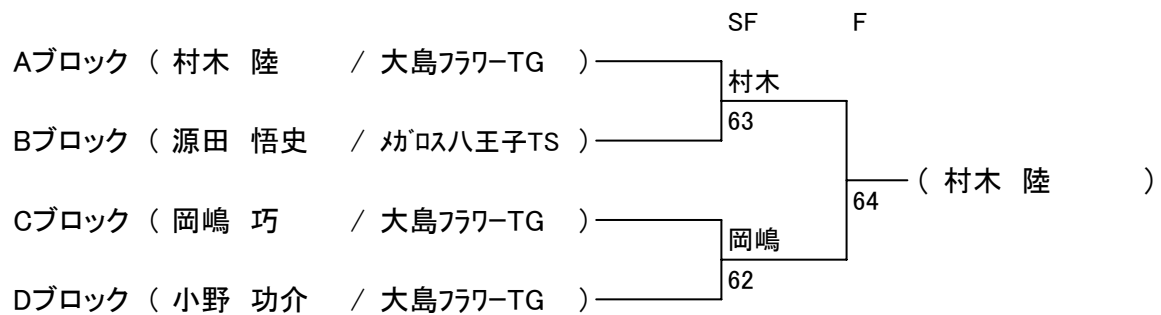
開催日：平成21年(2009年)2月22日(日)



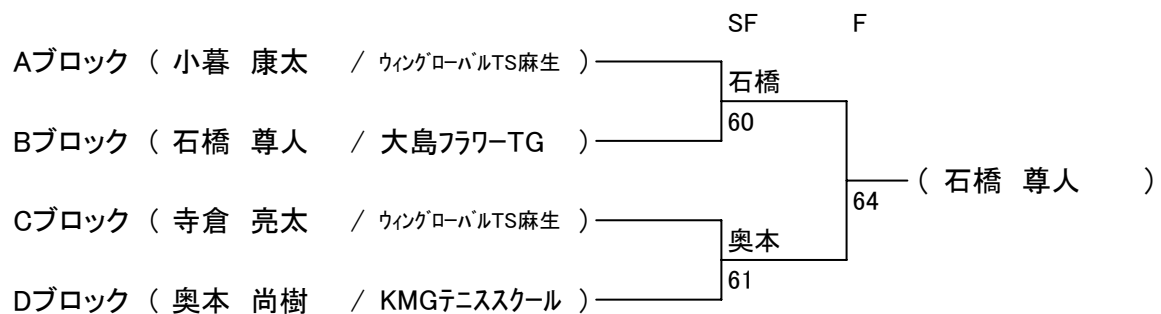
1位トーナメント



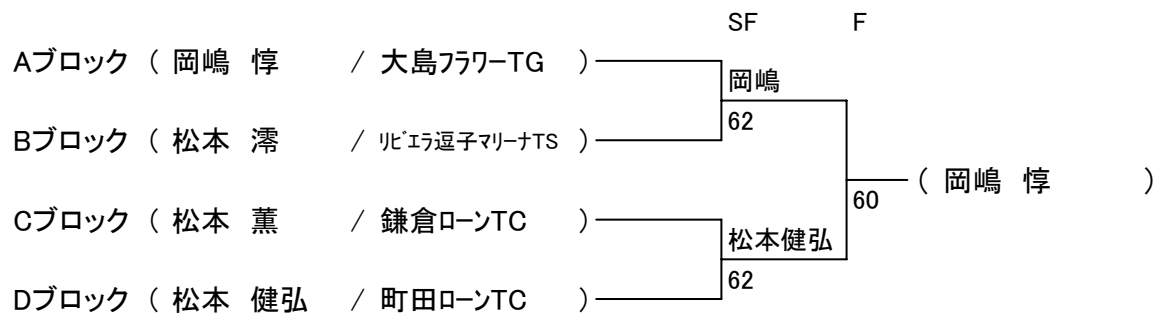
2位トーナメント



3位トーナメント



4位トーナメント



大島フラワーテニスガーデン 第10回 小学生テニス大会

《 予 選 》

男子シングルス

開催日：平成21年(2009年)2月22日(日)

Aブロック

	氏名	所属	1	2	3	4	勝	敗	ゲーム取得率	順位
1	上野 七海	YSC		6-1	6-0	6-5	3	0	(/)	1
2	岡嶋 惇	大島フラワー-TG	1-6		3-6	1-6	0	3	(/)	4
3	小暮 康太	ウイングローバルTS麻生	0-6	6-3		0-6	1	2	(/)	3
4	村木 陸	大島フラワー-TG	5-6	6-1	6-0		2	1	(/)	2

Bブロック

	氏名	所属	1	2	3	4	勝	敗	ゲーム取得率	順位
1	両角 燎	大島フラワー-TG		6-2	6-0	6-0	3	0	(/)	1
2	源田 悟史	メガロス八王子TS	2-6		6-1	6-1	2	1	(/)	2
3	石橋 尊人	大島フラワー-TG	0-6	1-6		6-3	1	2	(/)	3
4	松本 滯	リビエラ逗子マリナーTS	0-6	1-6	3-6		0	3	(/)	4

Cブロック

	氏名	所属	1	2	3	4	勝	敗	ゲーム取得率	順位
1	片山 雄貴	大島フラワー-TG		6-1	6-0	6-3	3	0	(/)	1
2	寺倉 亮太	ウイングローバルTS麻生	1-6		6-1	0-6	1	2	(/)	3
3	松本 薫	鎌倉ローンTC	0-6	1-6		2-6	0	3	(/)	4
4	岡嶋 巧	大島フラワー-TG	3-6	6-0	6-2		2	1	(/)	2

Dブロック

	氏名	所属	1	2	3	4	勝	敗	ゲーム取得率	順位
1	笠井 亮佑	大島フラワー-TG		6-0	6-1	6-0	3	0	(/)	1
2	松本 健弘	町田ローンTC	0-6		2-6	1-6	0	3	(/)	4
3	奥本 尚樹	KMGテニススクール	1-6	6-2		2-6	1	2	(/)	3
4	小野 功介	大島フラワー-TG	0-6	6-1	6-2		2	1	(/)	2

※ゲーム取得率＝取得ゲーム数 / 総ゲーム数