

大島フラワーテニスガーデン ジュニアテニス大会

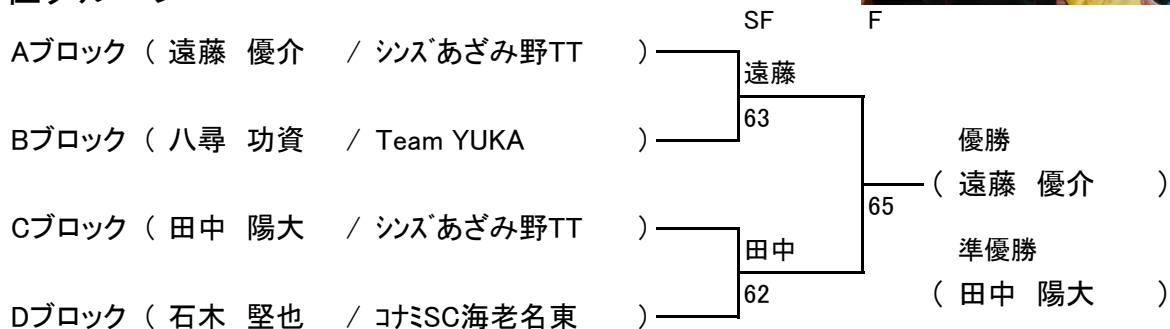
小学生男子シングルス

開催日:平成25年(2013年)2月23日(土)

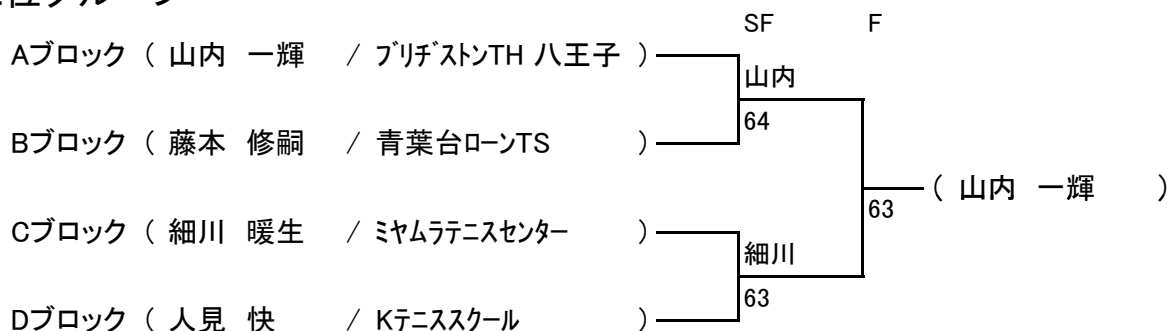
《 本 戦 》



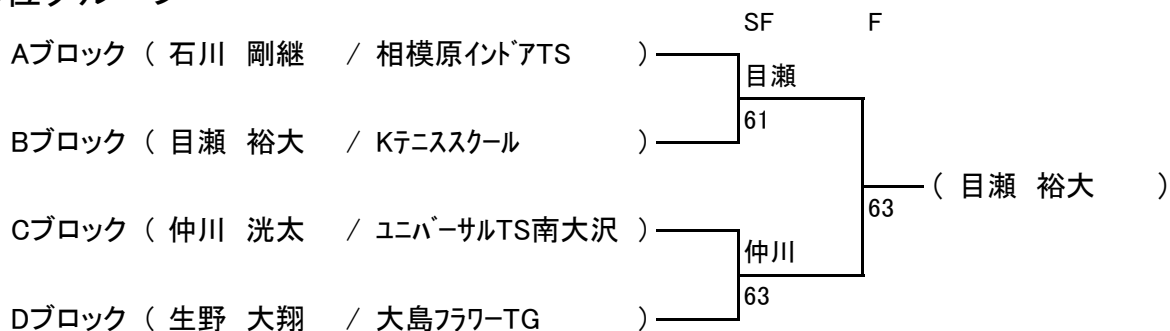
1位グループ



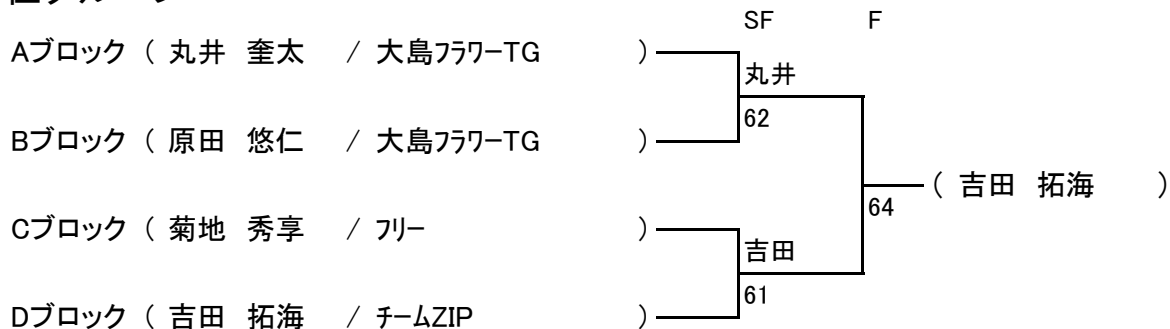
2位グループ



3位グループ



4位グループ



大島フラワーテニスガーデン ジュニアテニス大会

小学生男子シングルス

開催日：平成25年(2013年)2月23日(土)

《 予 選 》

Aグループ

※ゲーム取得率=取得ゲーム数/総ゲーム数

	氏名	所属	1	2	3	4	勝	敗	ゲーム取得率	順位
1	遠藤 優介	シズあざみ野TT		6-0	6-0	6-2	3	0	(/)	1
2	石川 剛継	相模原インドアTS	0-6		6-3	0-6	1	2	(/)	3
3	丸井 奎太	大島フラワー-TG	0-6	3-6		1-6	0	3	(/)	4
4	山内 一輝	ブリヂストンTH 八王子	2-6	6-0	6-1		2	1	(/)	2

Bグループ

	氏名	所属	1	2	3	4	勝	敗	ゲーム取得率	順位
1	八尋 功資	Team YUKA		6-2	6-2	6-3	3	0	(/)	1
2	目瀬 裕大	Kテニススクール	2-6		6-0	1-6	1	2	(/)	3
3	原田 悠仁	大島フラワー-TG	2-6	0-6		1-6	0	3	(/)	4
4	藤本 修嗣	青葉台ローンTS	3-6	6-1	6-1		2	1	(/)	2

Cグループ

	氏名	所属	1	2	3	4	勝	敗	ゲーム取得率	順位
1	細川 暖生	ミヤマテニスセンター		6-1	4-6	6-1	2	1	(/)	2
2	菊地 秀享	フリー	1-6		1-6	2-6	0	3	(/)	4
3	田中 陽大	シズあざみ野TT	6-4	6-1		6-3	3	0	(/)	1
4	仲川 洸太	ユニバーサルTS 南大沢	1-6	6-2	3-6		1	2	(/)	3

Dグループ

	氏名	所属	1	2	3	4	勝	敗	ゲーム取得率	順位
1	吉田 拓海	チームZIP		1-6	3-6	4-6	0	3	(/)	4
2	人見 快	Kテニススクール	6-1		2-6	6-3	2	1	(/)	2
3	石木 堅也	コナミSC海老名東	6-3	6-2		6-5	3	0	(/)	1
4	生野 大翔	大島フラワー-TG	6-4	3-6	5-6		1	2	(/)	3